

AR-M15PT60450

Bastidor Mural 15U

600x450mm (Preto)



Descrição

Os **Bastidores Murais FiberXperts** são armários versáteis e robustos utilizados para armazenamento e gestão de equipamentos de rede em ambientes de interior.

Fabricados em aço SPCC laminado a frio, com tratamento desengordurante (limpeza com ácido) e pintura com tinta fosfórica anti-corrosiva.

Capacidade carga estática até 60kg e grau de protecção IP20. Conta com porta frontal com acesso de fecho com chave e painéis laterais removíveis com acesso por fecho rápido. Inclui kit ligação terra e 20 conjuntos de Fixação Parafuso+Porca+Anilha M6.

Fornecimento desmontado (fleet pack) ou montado (opcional). Geralmente utilizados para gestão redes de fibra óptica e cobre em data centers, indústria e salas de telecomunicações.

ESPECIFICAÇÕES TÉCNICAS

CAPACIDADE	15U
TIPO INSTALAÇÃO	Mural
AMBIENTE INSTALAÇÃO	Interior
GRAU IP	IP20
CARGA ADMITIDA	60kg
ACESSO FRONTAL	Porta de vidro temperado, fecho com chave
ACESSO TRASEIRO	Não disponível
ACESSO LATERAL	Painéis laterais removíveis com fecho rápido
ESPESSURA CHAPA	1.2 mm
ESPESSURA PERFIS	1.5 mm
TIPO PERFIS	Ajustáveis em profundidade
ENTRADA DE CABOS	Inferior e superior
ACESSÓRIOS INCLUIDOS	20 conjuntos de parafusos (parafusos + porcas)
TIPO FORNECIMENTO	Desmontado ou Montado (opcional)

COR, DIMENSÕES E PESO

COR	Preto (RAL 9005)
DIMENSÕES (L X C X A)	600x450x770mm
PESO	29kg

REFERÊNCIA

AR-M15PT60450	BASTIDOR MURAL 600x450mm 19" 15U (PRETO)
---------------	--

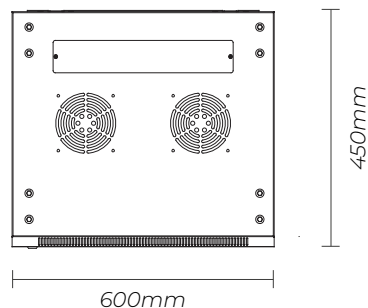
AR-M15PT60450

Bastidor Mural 15U

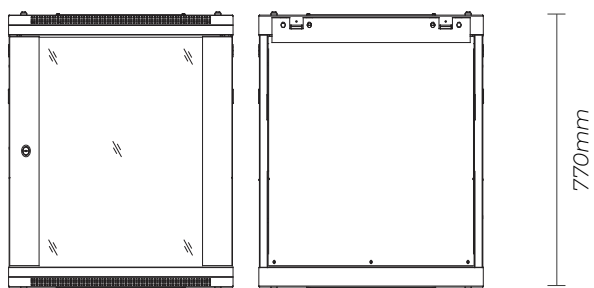
600x450mm (Preto)

DESENHO TÉCNICO

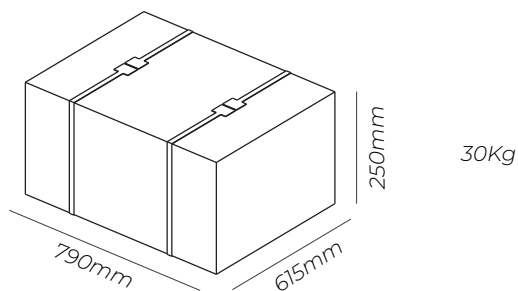
TOPO



FRENTE / TRASEIRA



EMBALAGEM



Detalhes



Acessórios Incluídos



Conjunto Parafuso + Porca + Anilha
20 unidades



Guias Apoio Longitudinais Formato L
1 unidade